

HEDRA



130NN3316 01
Miscelatore lavabo medio.
Medium basin mixer.
Nero opaco/Matt black

Pensata per integrarsi con armonia in ambienti bagno contemporanei, Hedra unisce estetica e funzionalità, offrendo un'esperienza d'uso piacevole e intuitiva. Ogni elemento della collezione è caratterizzato da curve fluide e profili levigati, che trasmettono una sensazione di leggerezza visiva e tattilità sofisticata.

Designed to integrate harmoniously into contemporary bathroom environments, Hedra combines aesthetics and functionality, offering a pleasant and intuitive user experience.

Each element in the collection is characterised by fluid curves and polished profiles, conveying a feeling of visual lightness and sophisticated tactility.

130NN3316 01
Miscelatore lavabo medio.
Medium basin mixer.
Nero opaco/Matt black



130NN3318 01
Miscelatore lavabo alto.
High basin mixer.
Nero opaco/Matt black

#savewater

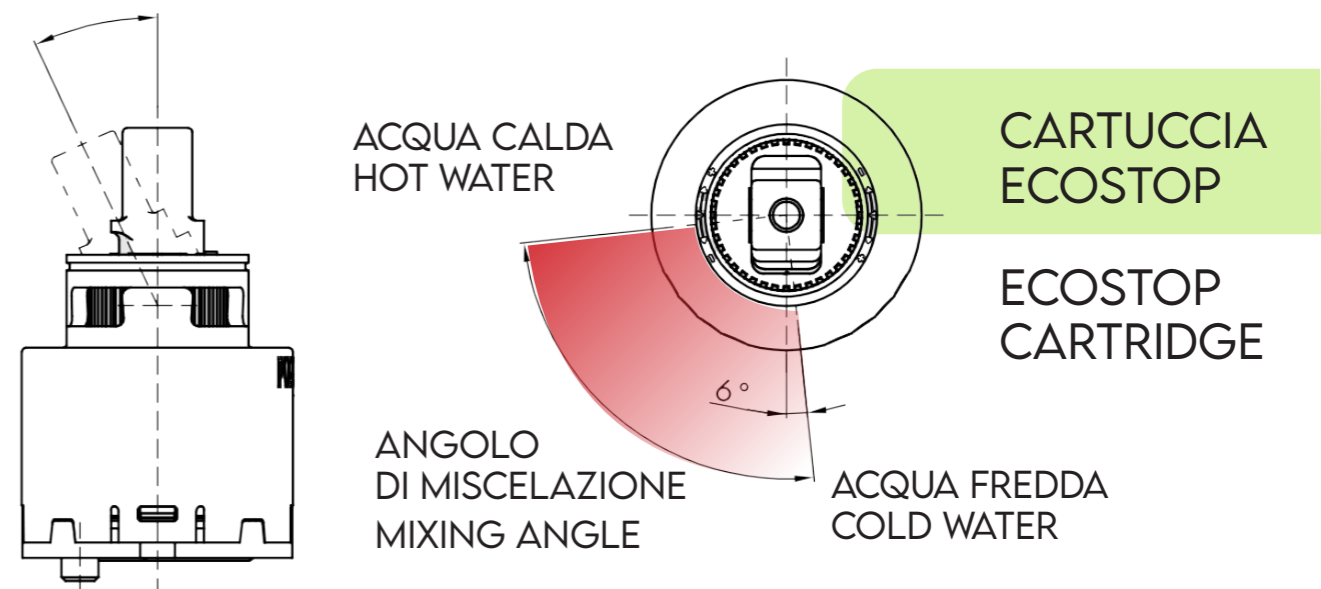
L'acqua potabile è la base fondamentale per la vita sul nostro pianeta ed è nostro dovere proteggere e preservare questa preziosa risorsa. Consigliamo l'utilizzo di speciali accessori per ridurre la portata in modo che venga usata la giusta quantità di acqua, nè troppo poca nè troppa. Ridurre il consumo di acqua significa ridurre anche l'energia necessaria per scaldarla e produrla, ottenendo quindi anche una riduzione delle emissioni di CO2.

Drinking water is essential for life on our planet, and it is our responsibility to protect and preserve this precious resource. We recommend using special accessories to regulate water flow, ensuring that only the necessary amount of water is used—neither too little nor too much. Reducing water consumption also means lowering the energy required to heat and produce it, which in turn helps cut CO2 emissions.

MODI SEMPLICI PER RISPARMIARE ACQUA EASY WAYS TO SAVE WATER

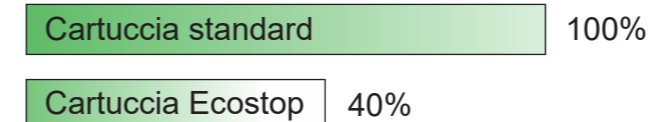
La cartuccia EcoStop consente di risparmiare acqua ed energia grazie al suo speciale funzionamento. Per estetica e praticità si è soliti azionare la leva dalla posizione centrale, in questo modo però si fa accendere la caldaia inutilmente. Con la nostra cartuccia eco la leva si sposta da sinistra fino al centro, posizione in cui si avrà acqua non più miscelata ma fredda. La cartuccia ha anche una resistenza in apertura che dissuade dall'aprire l'acqua con la massima portata se non è necessario. Due piccoli accorgimenti che aiutano a salvaguardare l'ambiente e... anche il portafoglio!

The Eco Stop cartridge saves both water and energy thanks to its innovative design. For aesthetic and practical reasons, people tend to operate the lever from the central position, which often triggers the boiler unnecessarily. With our eco-friendly cartridge, the lever moves from left to centre, a position where water is cold instead of being mixed. Additionally, the cartridge features an opening resistance that discourages using full water flow when it is not needed. Two simple solutions that help protect the environment... and your wallet!



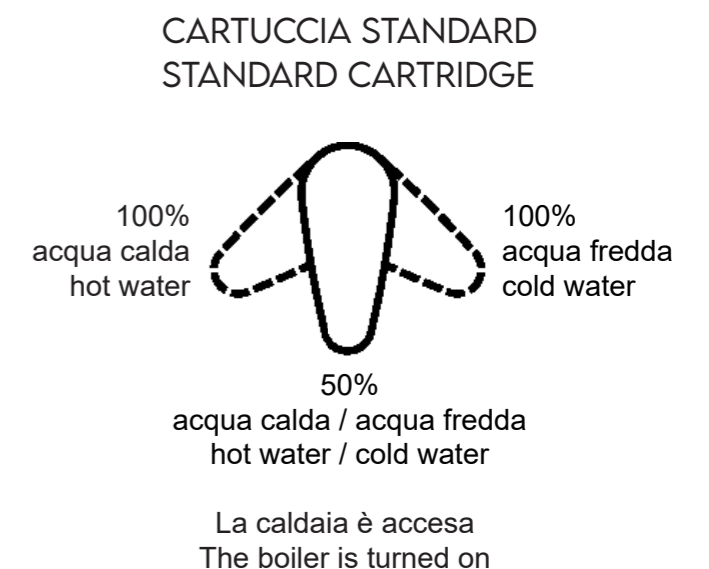
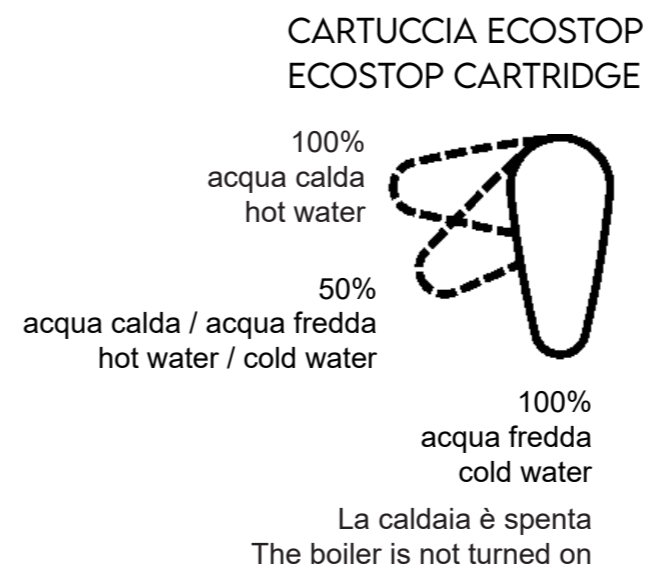
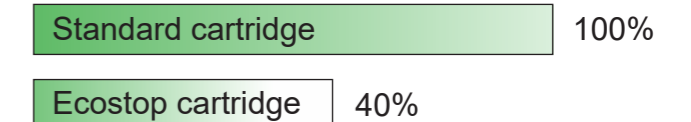
I miscelatori dotati di cartuccia Eco Stop consentono di risparmiare su:

- Acqua: l'utilizzo dell'acqua è ridotto del 60% circa. Con un semplice gesto si apre la leva e si ottiene un flusso d'acqua sufficiente per l'uso quotidiano. Se si desidera la portata massima, basta alzare la leva fino alla posizione massima.
- Energia: la maniglia in posizione centrale genera solo acqua fredda. In questo modo, si riduce l'energia necessaria per produrre acqua calda. Solo quando l'acqua calda è veramente desiderata, si gira la leva.



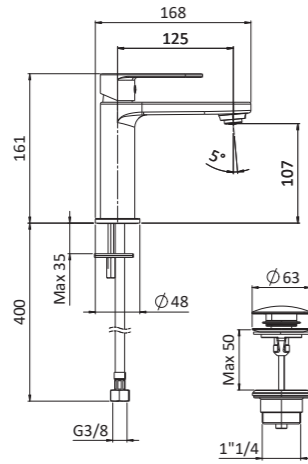
Mixers equipped with Eco Stop cartridge can save on:

- Water: water consumption is reduced by approximately 60%. With a smooth gesture, you can lift the lever to achieve an adequate flow for daily use. If maximum flow is needed, simply raise the lever to its highest position.
- Energy: when in its central position, the lever only dispenses cold water, preventing unnecessary mixing of hot and cold from the start. This reduces the energy required to produce hot water. Only when turning the lever you get hot water.



130CR331301

18,00 Kg
Box pcs. 10



Ø 25 mm s/d
35 CAIO 26

1/2 130CR331302

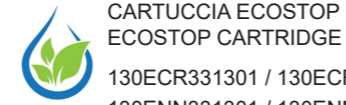
Miscelatore lavabo, scarico click-clack spessore regolabile, flex antitorsione cm 50 3/8"F.

One hole basin mixer, click-clack waste, antitorsion flex cm 50 3/8"F.

Mitigeur lavabo, vidage click-clack, flexibles antitorsion cm 50 3/8"F.

Смеситель для умывальника, донный клапан, гибкая подводка 50 см 3/8"F.

CR
NN / BB
COLLEZIONE PRIMAVERA
OZ / CN / AA

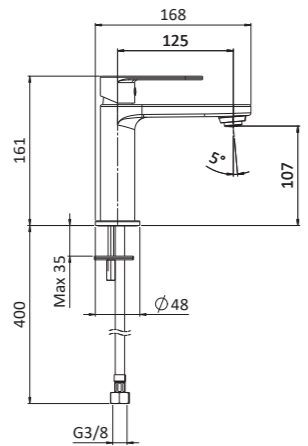


CARTUCCIA ECOSTOP
ECOSTOP CARTRIDGE

130ECR331301 / 130ECR331302
130ENN331301 / 130ENN331302

130CR331201

18,00 Kg
Box pcs. 10



Ø 25 mm s/d
35 CAIO 26

1/2 130CR331402

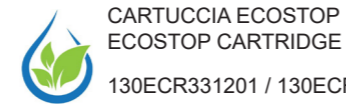
Miscelatore lavabo, testa cieca, flex. antitorsione cm 50 3/8"F.

One hole basin mixer, without waste, antitorsion flex cm 50 3/8"F.

Mitigeur lavabo, sans vidage, flexibles antitorsion cm 50 3/8"F.

Смеситель для умывальника, без донного клапана, гибкая подводка 50 см 3/8"F.

CR
NN / BB
COLLEZIONE PRIMAVERA
OZ / CN / AA

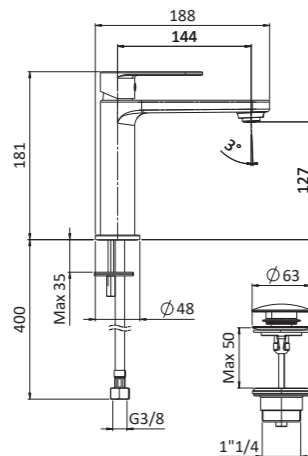


CARTUCCIA ECOSTOP
ECOSTOP CARTRIDGE

130ECR331201 / 130ECR331202
130ENN331201 / 130ENN331202

130CR331601

20,00 Kg
Box pcs. 10



Ø 25 mm s/d
35 CAIO 26

1/2 130CR331602

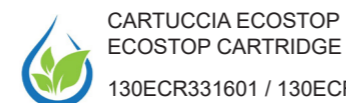
Miscelatore lavabo medio, scarico click-clack spessore regolabile, flex. antitorsione cm 50 3/8"F.

Medium basin mixer, click-clack waste, antitorsion flex cm 50 3/8"F.

Mitigeur lavabo, vidage click-clack, flexibles antitorsion cm 50 3/8"F.

Смеситель для умывальника, донный клапан, гибкая подводка 50 см 3/8"F.

CR
NN / BB
COLLEZIONE PRIMAVERA
OZ / CN / AA

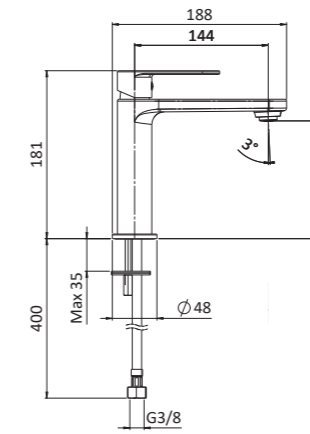


CARTUCCIA ECOSTOP
ECOSTOP CARTRIDGE

130ECR331601 / 130ECR331602
130ENN331601 / 130ENN331602

130CR331501

20,00 Kg
Box pcs. 10



Ø 25 mm s/d
35 CAIO 26

1/2 130CR331502

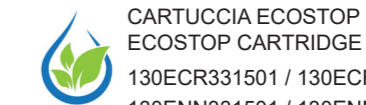
Miscelatore lavabo medio, testa cieca, flex. antitorsione cm 50 3/8"F.

Medium basin mixer, without waste, antitorsion flex cm 50 3/8"F.

Mitigeur lavabo, sans vidage, flexibles antitorsion cm 50 3/8"F.

Смеситель для умывальника, без донного клапана, гибкая подводка 50 см 3/8"F.

CR
NN / BB
COLLEZIONE PRIMAVERA
OZ / CN / AA

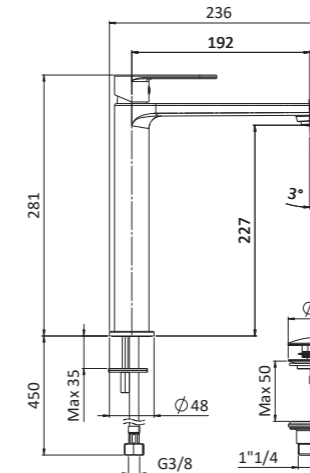


CARTUCCIA ECOSTOP
ECOSTOP CARTRIDGE

130ECR331501 / 130ECR331502
130ENN331501 / 130ENN331502

130CR331801

14,00 Kg
Box pcs. 5



Ø 25 mm s/d
35 CAIO 26

1/2 130CR331802

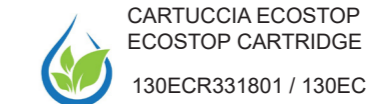
Miscelatore lavabo alto, scarico click-clack spessore regolabile, flex antitorsione cm 70 3/8"F.

High basin mixer, click-clack waste, antitorsion flex cm 70 3/8"F.

Mitigeur lavabo haut, vidage click-clack, flexibles antitorsion

Смеситель для умывальника, донный клапан, гибкая подводка 70 см 3/8"F.

CR
NN / BB
COLLEZIONE PRIMAVERA
OZ / CN / AA

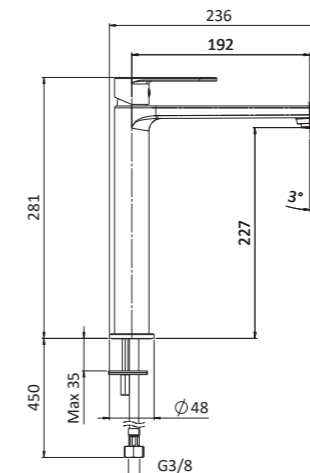


CARTUCCIA ECOSTOP
ECOSTOP CARTRIDGE

130ECR331801 / 130ECR331802
130ENN331801 / 130ENN331802

130CR331701

14,00 Kg
Box pcs. 5



Ø 25 mm s/d
35 CAIO 26

1/2 130CR331702

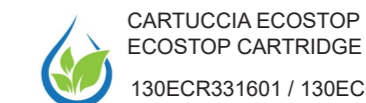
Miscelatore lavabo alto, testa cieca, flex antitorsione cm 70 3/8"F.

High basin mixer, without waste, antitorsion flex cm 70 3/8"F.

Mitigeur lavabo haut, sans vidage, flexibles antitorsion

Смеситель для умывальника, без донного клапана, гибкая подводка 70 см 3/8"F.

CR
NN / BB
COLLEZIONE PRIMAVERA
OZ / CN / AA



CARTUCCIA ECOSTOP
ECOSTOP CARTRIDGE

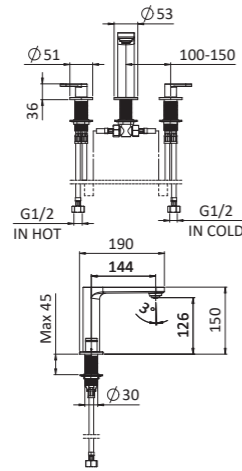
130ECR331601 / 130ECR331602
130ENN331601 / 130ENN331602

130CR3340

26,00 Kg
Box pcs. 10



35 Z000 52 BLUE
35 Z000 88 RED



Batteria lavabo 3 fori, senza scarico.

3-hole basin mixer, without waste.

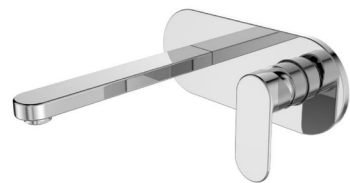
Mélangeur de lavabo 3 trous, sans vidage.

Смеситель для умывальника на 3 отверстия, без донного клапана

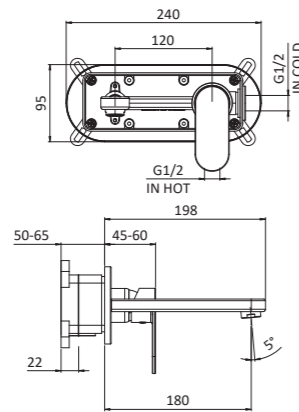
CR
NN / BB
COLLEZIONE PRIMAVERA
OZ / CN / AA

130CR9505

14,00 Kg
Box pcs. 10



Ø 35 mm s/d 2 pioli
35 CA10 41



Miscelatore monocomando per lavabo incasso muro, con piastra orizzontale, senza scarico e flessibili.

Concealed single lever washbasin mixer, horizontal cover plate, without pop-up waste and flex hoses.

Mitigeur de lavabo à encastrer, rosace horizontale, sans vidage et flexibles.

Смеситель для умывальника, скрытый монтаж.

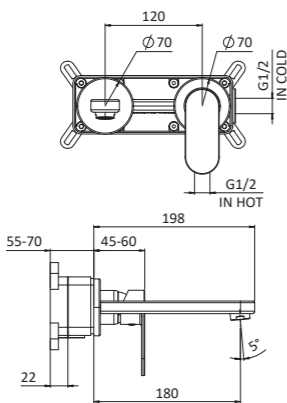
CR
PER FINITURE CONSULTARE
SEZIONE EASY WELLNESS A PAG. 436
FOR ALL AVAILABLE FINISHINGS
PLEASE GO TO EASY WELLNESS P. 436

130CR9534

14,00 Kg
Box pcs. 10



Ø 35 mm s/d 2 pioli
35 CA10 41



Miscelatore monocomando per lavabo incasso muro, con piastre separate, senza scarico e flessibili.

Concealed single lever washbasin mixer, with 2 plates, without pop-up waste and flex hoses.

Mitigeur de lavabo à encastrer, avec 2 rosaces, sans vidage et flexibles.

Смеситель для умывальника, скрытый монтаж.

CR
PER FINITURE CONSULTARE
SEZIONE EASY WELLNESS A PAG. 436
FOR ALL AVAILABLE FINISHINGS
PLEASE GO TO EASY WELLNESS P. 436

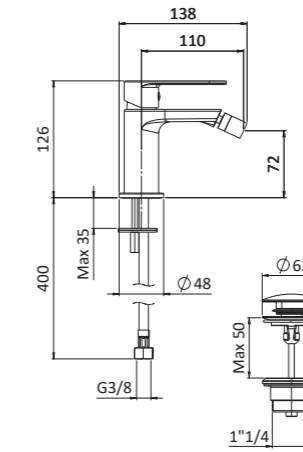
130CR333101

16,50 Kg
Box pcs. 10



Ø 25 mm s/d
35 CA10 26

1/2 130CR333102



Miscelatore bidet, scarico click-clack spessore regolabile, flex antitorsione cm 50 3/8" F.

Bidet mixer, click-clack waste, antitorsion flex cm 50 3/8" F.

Mitigeur bidet, vidage click-clack, flexibles antitorsion cm 50 3/8" F.

Смеситель для биде, донный клапан, гибкая подводка 50 см 3/8" F.

CR
NN / BB
COLLEZIONE PRIMAVERA
OZ / CN / AA



CARTUCCIA ECOSTOP
ECOSTOP CARTRIDGE
130ECR333101 / 130ECR333102
130ENN333101 / 130ENN333102

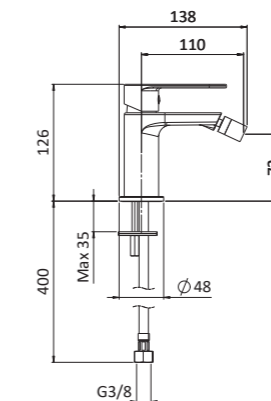
130CR333001

16,50 Kg
Box pcs. 10



Ø 25 mm s/d
35 CA10 26

1/2 130CR333002



Miscelatore bidet, testa cieca, flex antitorsione cm 50 3/8" F.

Bidet mixer, without waste, antitorsion flex cm 50 3/8" F.

Mitigeur bidet, sans vidage, flexibles antitorsion cm 50 3/8" F.

Смеситель для биде, без донного клапана, гибкая подводка 50 см 3/8" F.

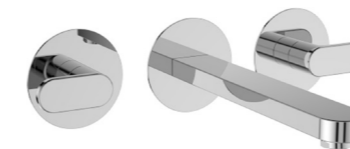
CR
NN / BB
COLLEZIONE PRIMAVERA
OZ / CN / AA



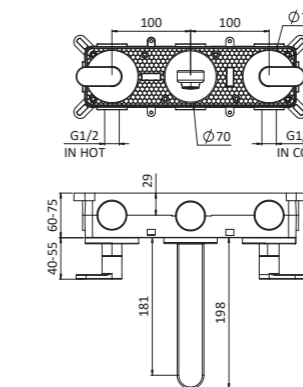
CARTUCCIA ECOSTOP
ECOSTOP CARTRIDGE
130ECR333101 / 130ECR333102
130ENN333101 / 130ENN333102

130CR3345

14,00 Kg
Box pcs. 10



35 Z000 52 BLUE
35 Z000 88 RED



Batteria lavabo a muro, senza scarico.

3-hole wall basin mixer, without waste.

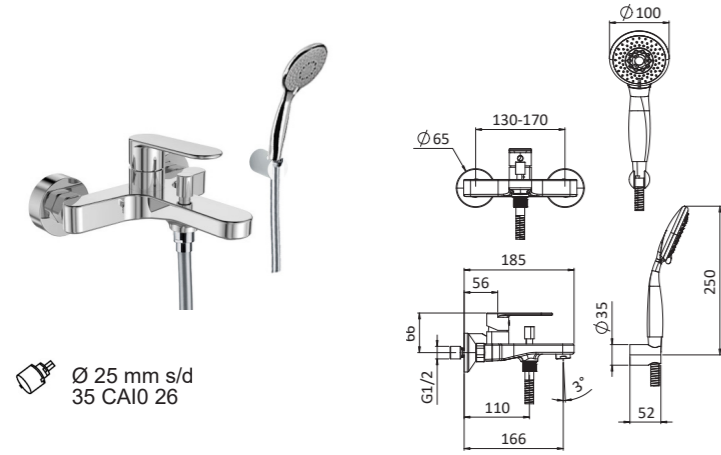
Mélangeur lavabo mural, sans vidage.

Смеситель настенных раковин, без отходов.

CR
NN / BB
COLLEZIONE PRIMAVERA
OZ / CN / AA

130CR3351

13,00 Kg
Box pcs. 5



Ø 25 mm s/d
35 CAIO 26

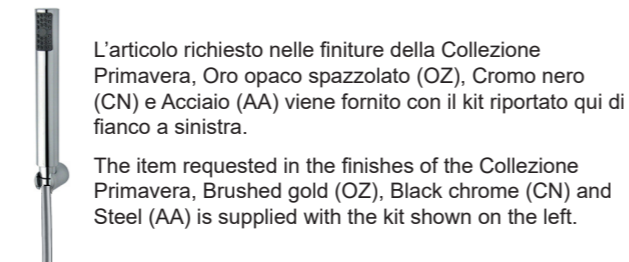
Miscelatore vasca con duplex, flex satilux

Bath mixer with shower set, satilux flex

Mitigeur bain douche avec garniture, flexible satilux

Смеситель для ванны с душевым гарнитуром

CR
NN / BB
COLLEZIONE PRIMAVERA
OZ / CN / AA

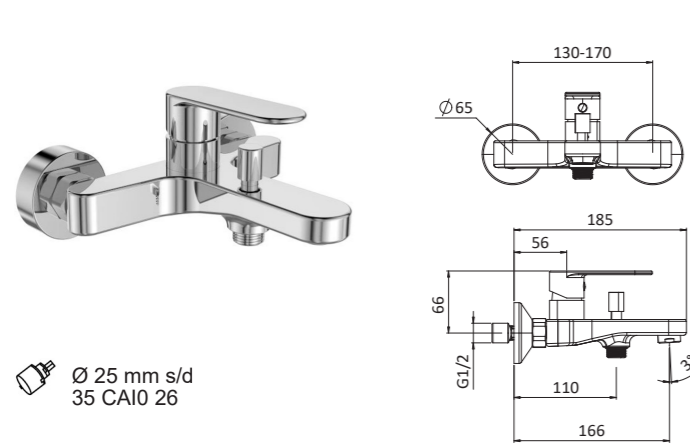


L'articolo richiesto nelle finiture della Collezione Primavera, Oro opaco spazzolato (OZ), Cromo nero (CN) e Acciaio (AA) viene fornito con il kit riportato qui di fianco a sinistra.

The item requested in the finishes of the Collezione Primavera, Brushed gold (OZ), Black chrome (CN) and Steel (AA) is supplied with the kit shown on the left.

130CR3350

14,00 Kg
Box pcs. 5



Ø 25 mm s/d
35 CAIO 26

Miscelatore vasca senza duplex.

Bath mixer without shower set.

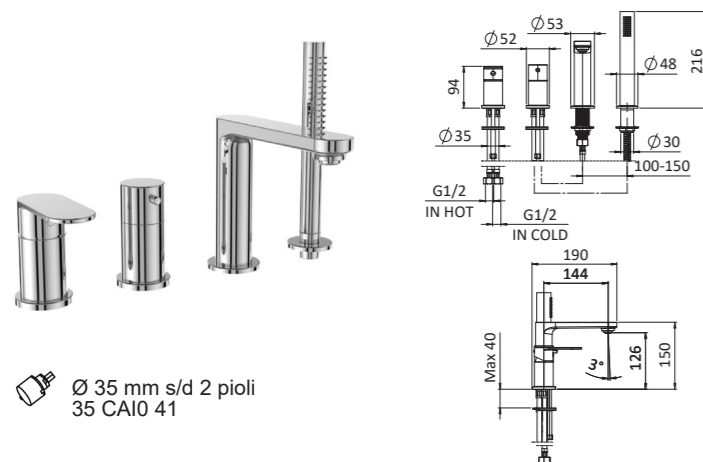
Mitigeur bain douche sans garniture.

Смеситель для ванны без душевого гарнитура.

CR
NN / BB
COLLEZIONE PRIMAVERA
OZ / CN / AA

130CR3355

5,00 Kg



Ø 35 mm s/d 2 pioli
35 CAIO 41

Miscelatore bordo vasca 4 fori.

4-hole bath mixer.

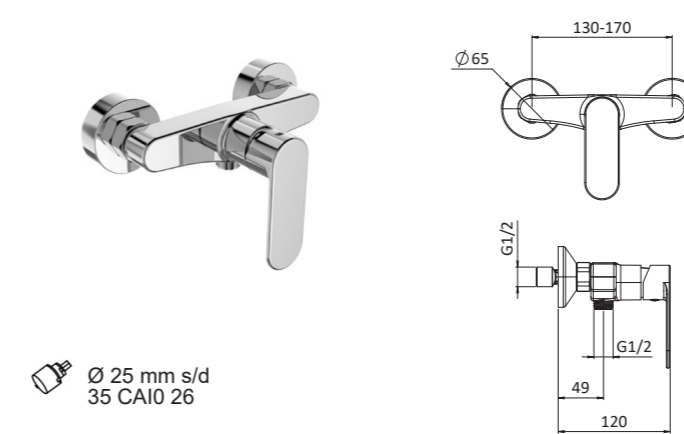
Mélangeur bain-douche 4 trous.

Смеситель на борт ванны на 4 отверстия.

CR
NN / BB
COLLEZIONE PRIMAVERA
OZ / CN / AA

130CR3360

11,00 Kg
Box pcs. 5



Ø 25 mm s/d
35 CAIO 26

Miscelatore doccia esterno senza duplex.

External shower mixer without shower set.

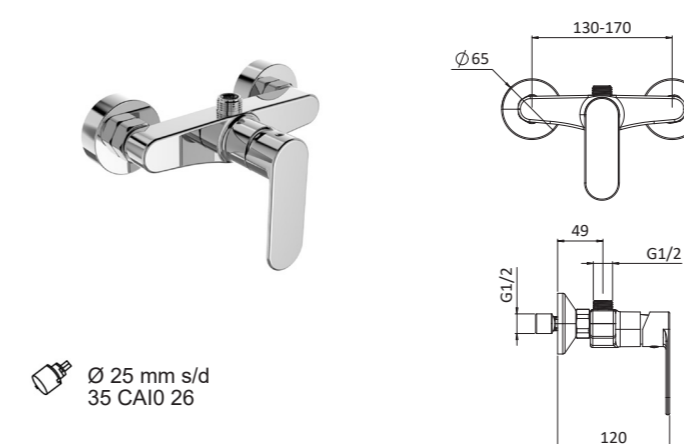
Mitigeur douche extérieur sans garniture.

Смеситель для душа, внешний монтаж без душевого гарнитура.

CR
NN / BB
COLLEZIONE PRIMAVERA
OZ / CN / AA

130CR3370

11,00 Kg
Box pcs. 5



Ø 25 mm s/d
35 CAIO 26

Miscelatore doccia esterno senza duplex, attacco superiore.

External shower mixer without shower set, upper connection.

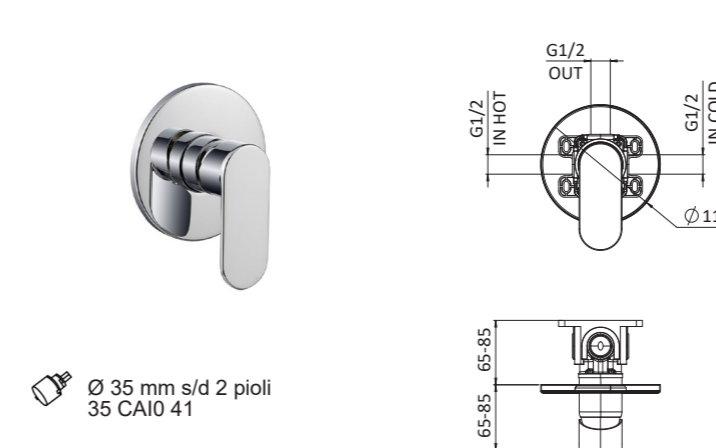
Mélangeur douche extérieur sans garniture, connection supérieure.

Смеситель для душа, внешний монтаж с душевым гарнитуром.

CR
NN / BB
COLLEZIONE PRIMAVERA
OZ / CN / AA

130CR9571

10,50 Kg
Box pcs. 10



Ø 35 mm s/d 2 pioli
35 CAIO 41

Miscelatore monocomando doccia incasso.

1-way built-in shower mixer.

Mitigeur de douche à encastrer.

Смеситель для душа, скрытый монтаж, верхний душ.

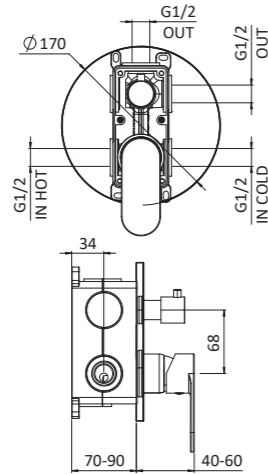
CR
PER FINITURE CONSULTARE
SEZIONE EASY WELLNESS A PAG. 436
FOR ALL AVAILABLE FINISHINGS
PLEASE GO TO EASY WELLNESS P. 436

130CR9574

19,00 Kg
Box pcs. 10



Ø 35 mm s/d 2 pioli
35 CAIO 41



Miscelatore doccia incasso con deviatore ceramico, due uscite.

2-way built-in shower mixer with ceramic diverter.

Mitigeur douche à encastrer avec inverseur céramique, deux sorties.

Смеситель для душа, скрытый монтаж, три выхода.

CR

PER FINITURE CONSULTARE
SEZIONE EASY WELLNESS A PAG. 436

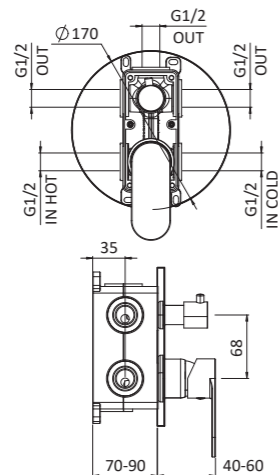
FOR ALL AVAILABLE FINISHINGS
PLEASE GO TO EASY WELLNESS P. 436

130CR9573

16,00 Kg
Box pcs. 10



Ø 35 mm s/d 2 pioli
35 CAIO 41



Miscelatore doccia incasso con deviatore ceramico, tre uscite.

3-way built-in shower mixer with ceramic diverter.

Mitigeur douche à encastrer avec inverseur céramique, trois sorties.

Смеситель для душа, скрытый монтаж, три выхода.

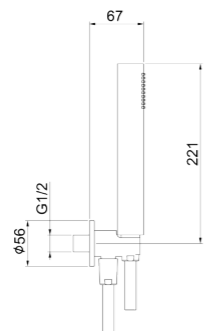
CR

PER FINITURE CONSULTARE
SEZIONE EASY WELLNESS A PAG. 436

FOR ALL AVAILABLE FINISHINGS
PLEASE GO TO EASY WELLNESS P. 436

30CR8786

6,40 Kg
Box pcs. 10



Kit supporto doccetta e flessibile satilux con presa acqua

Shower set composed of holder, hand shower, satilux flex and intake of water

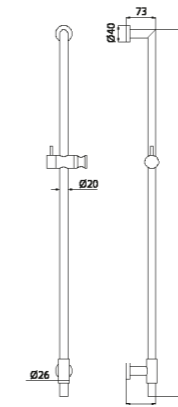
Garniture de douche composée de support mural, douchette, flexible satilux et prise d'eau

Набор лейка, шланг подвод воды.

CR

NN / BB
COLLEZIONE PRIMAVERA
OZ / CN / AA

30CR3001



Saliscendi tondo Ø20 mm, H90 cm, scorrevole con supporto regolabile completo di doccetta monogetto e flessibile satilux.

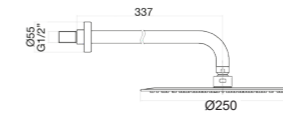
Round sliding rail Ø20 mm, H90 cm, monospray handshower and satilux flex. hose.

Rampe de douche ronde Ø20 mm, H90 cm, douchette monojet et flexible satilux.

CR

NN / BB
COLLEZIONE PRIMAVERA
OZ / CN / AA

30CR8680



Soffione tondo Ø 250 mm ultra sottile in acciaio con braccio alimentazione laterale 350 mm

Ultra-thin round shower head Ø 250 mm in stainless steel with horizontale inlet arm 350 mm

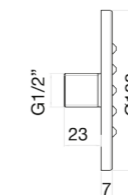
Pomme de douche ronde Ø 250 mm ultrafine en inox avec bras mural 350 mm

Настенный круглый верхний душ ø 250мм, ультратонкий, с кронштейном 350мм.

CR

NN / BB
COLLEZIONE PRIMAVERA
OZ / CN / AA

30CR8781



Soffioncino Body Spray tondo Ø100 mm

Round body spray shower jet Ø100 mm

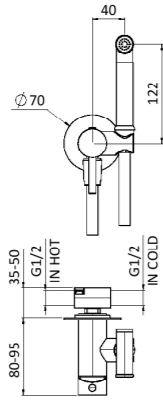
Jet "Body Spray" rond Ø100 mm

Форсунка Body Spray квадратная Ø100мм.

CR

NN / BB
COLLEZIONE PRIMAVERA
OZ / CN / AA

30CR8590



Miscelatore a parete con doccetta igienica, flex cm 120

Wall mixer with shut-off, flex cm 120

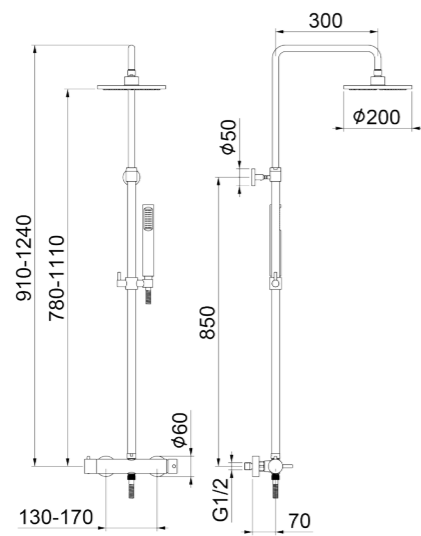
Mitigeur mural avec douchette hygiénique, flexible cm 120

набор с гин душа, смеситель , шланг 120 см хром

FLEX CM 120 CR
FLEX CM 150 NN / BB
FLEX CM 150 COLLEZIONE PRIMAVERA
FLEX CM 150 OZ / CN / AA

44CR5193

10,00 Kg
Box pcs. 1



Miscelatore doccia esterno con deviatore incorporato, versione completa di colonna telescopica, soffione 200 mm e doccetta monogetto

External shower mixer with integrated diverter, telescopic rail, 200 mm shower head and monospray hand shower

Mitigeur douche extérieur avec inverseur intégré, colonne télescopique, pomme de douche 200 mm et douchette monojet

Смеситель однорычажный для душа, внешний, со встроенным переключателем, в комплекте со стойкой, верхним душем 200x200мм и душевой лейкой с одним режимом

Ø 35 mm s/d 2 pioli
35 CA10 41

CR
NN / BB
COLLEZIONE PRIMAVERA
OZ / CN / AA

